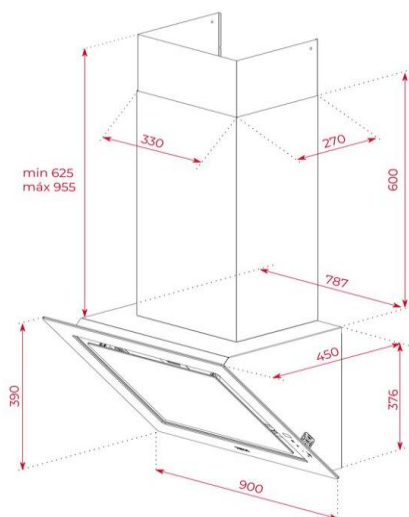




Características gerais

- Teka Home: eletrodomésticos inteligentes com ligação Wi-Fi
- Hob To Hood, ligação auto. da chaminé durante o cozinhado
- Decorativa vertical. 90 cm largura
- Sistema de aspiração perimetral
- Touch Control com display digital branco
- 3 velocidades + 1 intensiva
- Funcionamento temporizado
- Barra de iluminação LED
- Abertura pneumática
- Motor ECOPOWER
- Extração min.: 210 m3/h - int. 920 m3/h
- Função Fresh air: programa 24 horas para renovar o ar ou odores da cozinha
- Bandeja interna de recolha de condensados
- Nível de potência sonora: min. 39 dBA - máx. 65 dBA
- Indicador luminoso de saturação de filtros
- Possibilidade de funcionamento em recirculação
- Para aplicação com cobretubos:
Kit regenerativo RFH 15200 L3C ou Kit convencional CFH 15200 L3C
- Para aplicação sem cobretubos:
Kit regenerativo RFH 15200 02C ou Kit convencional CFH 15200 02C
Possibilidade de instalação sem cobretubos

Desenho técnico



(*) Reg. Delegado Europeu n.º 65/2014 da comissão de 1 de outubro de 2013.

A Teka Portugal SA, declina toda a sua responsabilidade mediante eventuais alterações de produto, inexactidões devidas a erros de transcrição, impressão ou fotográficos.

Cor

Código

EAN

- | Cor | Código | EAN |
|---------------|-----------|---------------|
| • Vidro preto | 112930051 | 8434778017656 |

Dados técnicos

- | | |
|--|------|
| • Classificação energética | A+++ |
| • Fluxo de ar (Qmin) m3/h (*) | 210 |
| • Fluxo de ar (Qmax) m3/h (*) | 625 |
| • Fluxo de ar (Qboost) m3/h (*) | 920 |
| • Pot. sonora (LwA) veloc. min. dBA (*) | 39 |
| • Pot. sonora (LwA) veloc. máx. dBA (*) | 65 |
| • Pot. sonora (LwA) veloc. Boost. dBA(*) | 72 |